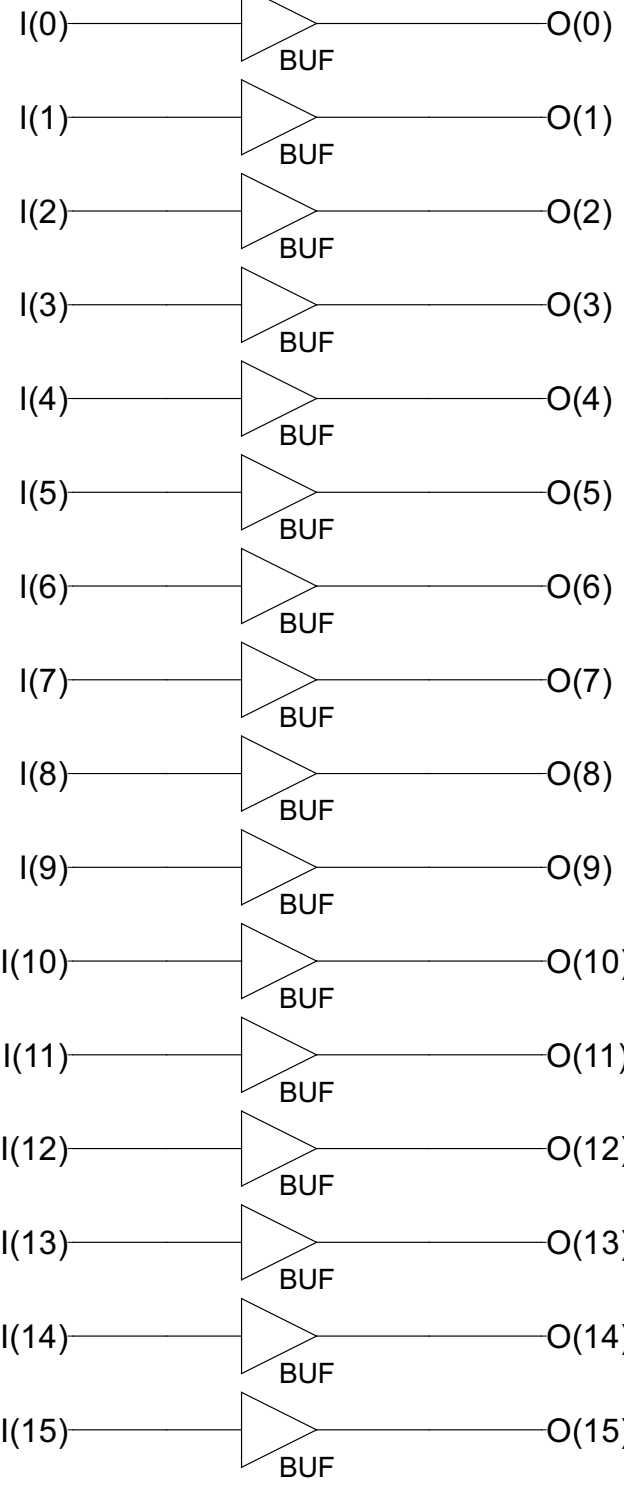


I(15:0)



O(15:0)

1 2 3 4 5 6 7 8